

2023年陶都中专“陶小匠”技能竞赛月

“机械CAD”项目普通组竞赛任务书

一、比赛时间：80分钟

二、D盘新建文件夹，以“机位号”命名，将所有文件均存在该文件夹内。

任务一

1. 二维图层设置：

名称	颜色	线型	线宽	用途
01 轮廓实线层	白	连续	0.60mm	可见轮廓
02 细线层	青	CENTER2	0.30mm	螺纹牙底线(圆)、重合断面等
03 中心线层	红	DASHED2	0.30mm	中心线、轴线、对称线等
04 虚线层	洋红	连续	0.30mm	不可见轮廓
05 剖面线层	黄	连续	0.30mm	剖面符号(剖面线)
06 文字层	绿	连续	0.30mm	标题栏文字、技术要求文字等
07 标注层	青	连续	0.30mm	尺寸标注
08 符号标注层	31	连续	0.30mm	表面粗糙度、剖切符号等
09 双点划线层	洋红	PHANTOM4	0.30mm	假想机件轮廓、极限位置轮廓

2. 抄画手柄、扳手二维图(见图1、图2)，并标注尺寸，分别以“1-手柄”，“1-扳手”为文件名，文件格式为“*.dwg”。

3. 对手柄、扳手进行三维造型，分别以“1-手柄”，“1-扳手”为文件名，文件格式为“*.Z3”。

4. 将以上4个文件均保存在以“机位号”命名的文件夹内。

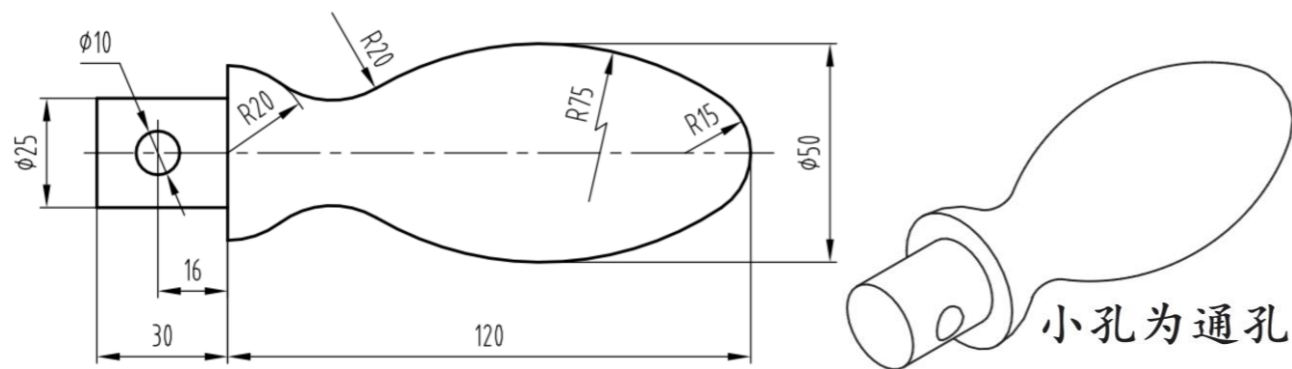


图1 手柄

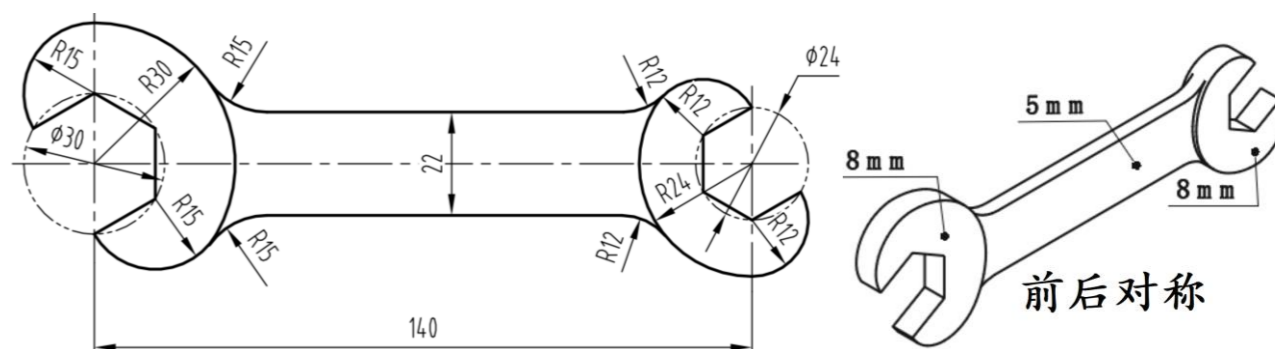


图2 扳手

任务二

参照直观图(见图3)，根据其给出的尺寸，绘制三维造型图，并以“2-组合体”为文件名，文件格式为“*.Z3”，存放在以“机位号”命名的文件夹内。

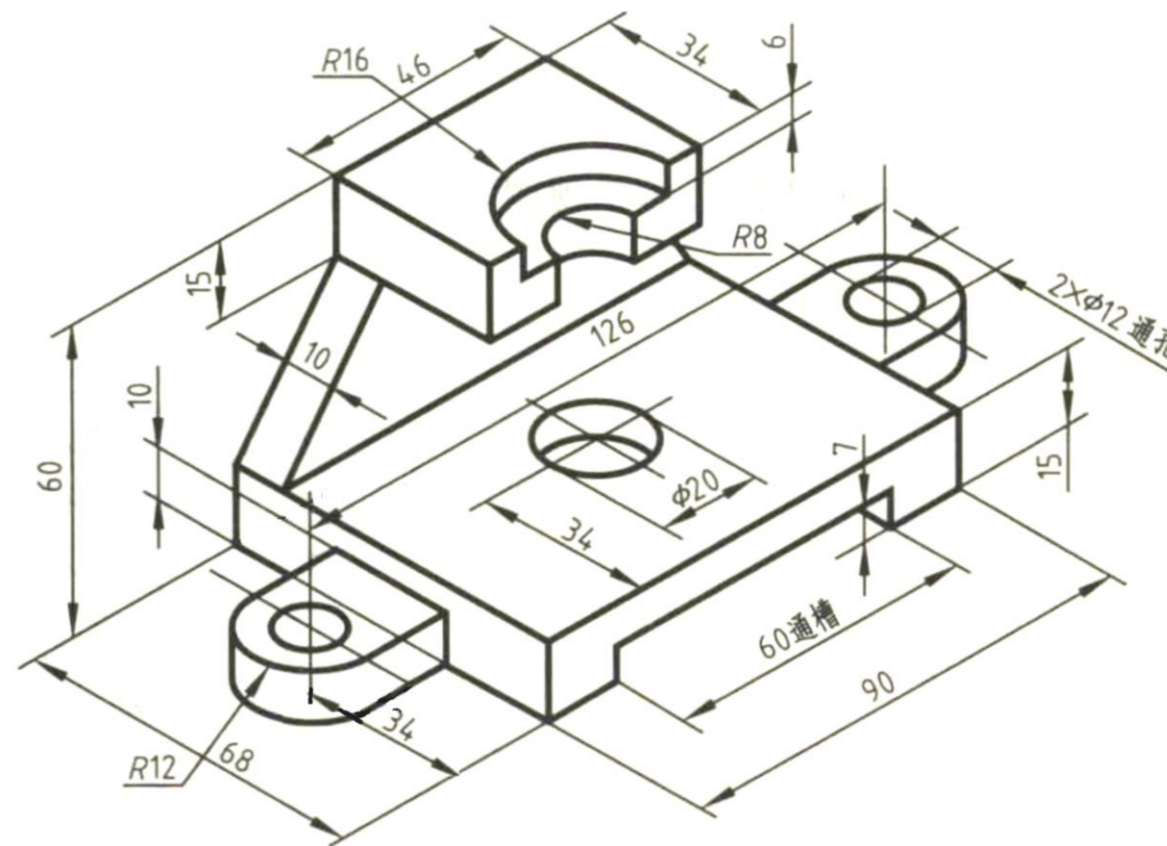


图3 三维造型